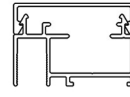


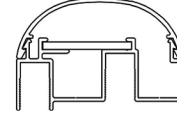
MODÈLE
VITRÉ FAÇADE 3.0



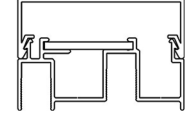
MODÈLE SH



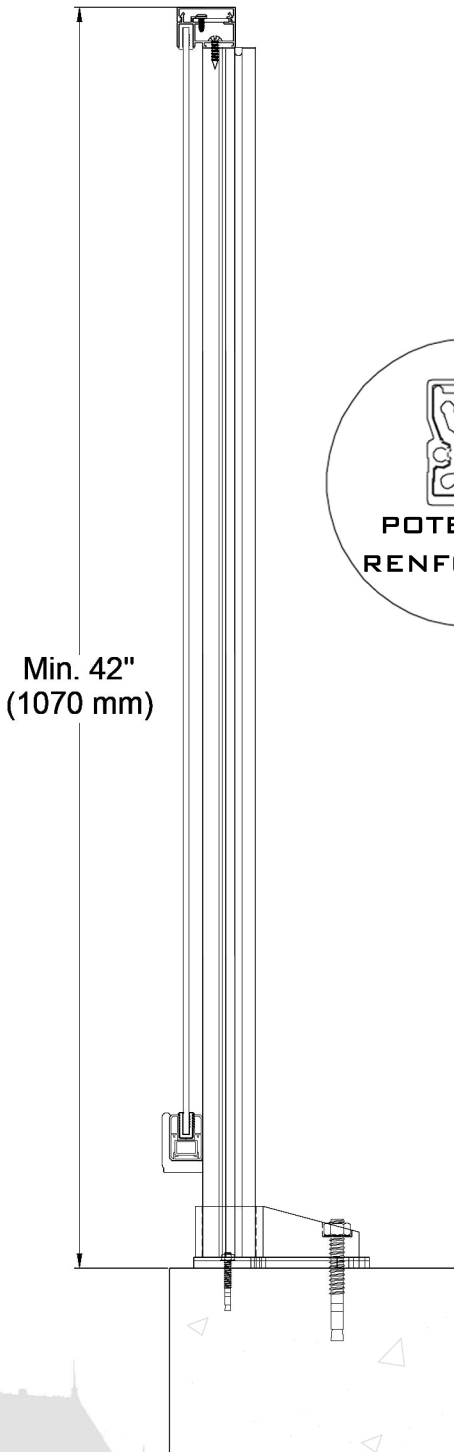
MODÈLE SHC



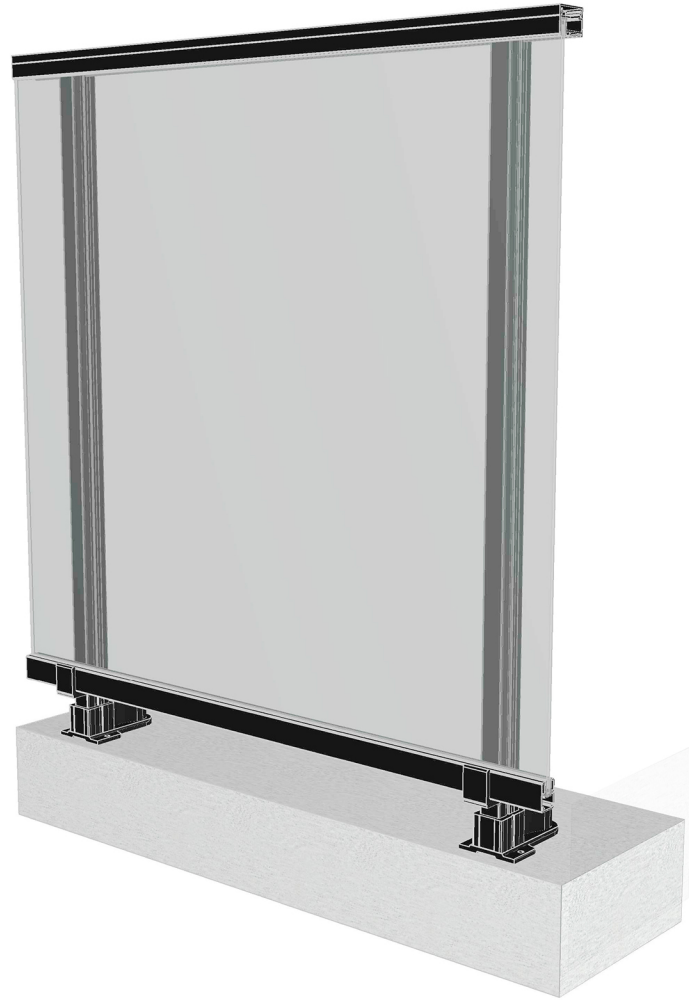
MODÈLE IP
2.0



MODÈLE AVG
2.0



POTEAU ET
RENFORT 4.0



Ancrage à calle
 $\frac{1}{4}'' \times 2 \frac{1}{4}''$ ss

Sabot SH

Plaque
base SH

Ancrage à
calle $\frac{1}{2}'' \times 4 \frac{1}{2}''$ ss

BASE SH