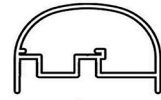
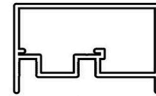
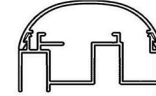
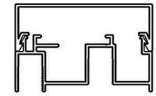
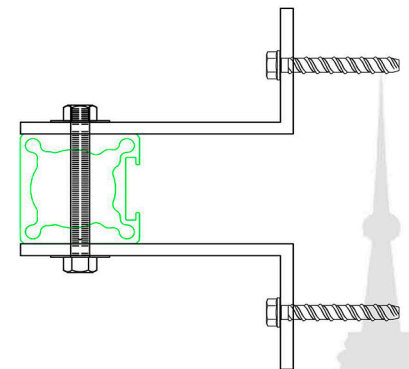
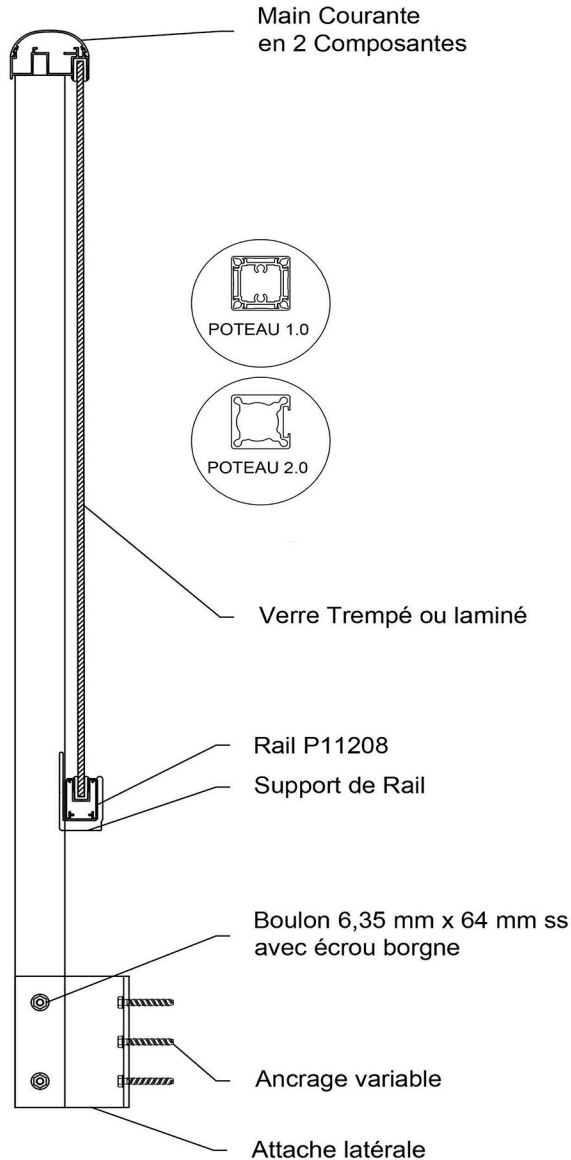


MODÈLE
VITRÉ FAÇADE
FIXÉ SUR PARAPET

 MODÈLE IP
 1.0

 MODÈLE AVG
 1.0

 MODÈLE IP
 2.0

 MODÈLE AVG
 2.0

ATTACHES
LATÉRALES

1. Les garde-corps d'aluminium sont conçus et fabriqués selon les normes du CNB 2010.
2. Tous les profilés d'aluminium sont d'alliage 6063-T5 sauf si mentionné.
3. Tous les vis et ancrages sont de l'acier inoxydable d'alliage 410.
4. La longueur maximale d'une section de rampe entre deux poteaux n'excède pas 1525 mm (60").
5. Le fini des profilés est une peinture Duracron, Acrinar, Trinar, Duranar, en poudre et Anodisé.